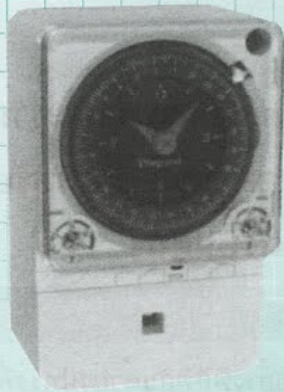


# legrand ANALOG DEFROSTING TIME SWITCH

## นาฬิกาตั้งเวลา สำหรับเครื่องเย็น

**MODEL : POLARREX KKT**



**PolarRex KKT  
(49926)**

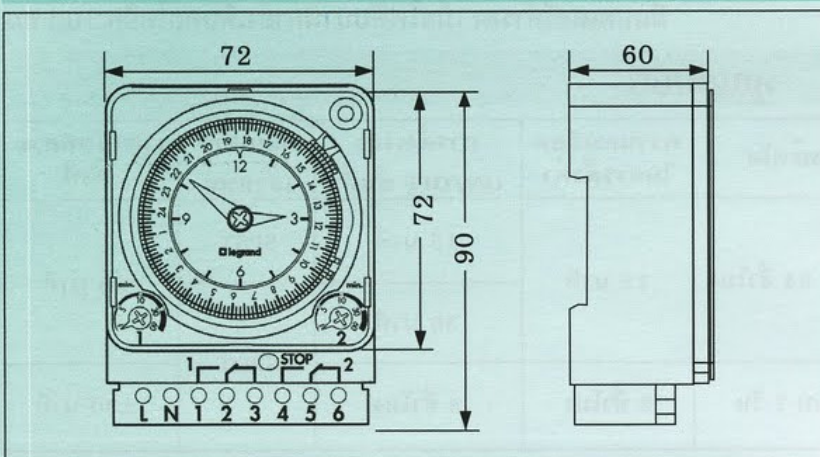
### คุณลักษณะ:

- ➔ ตั้งเวลาได้ 24 ชั่วโมง (1 วัน)
- ➔ ปรับตั้งช่วงเวลาได้ง่าย โดยการดันสลักตั้งเวลาออกมาด้านนอกตามเวลาที่ต้องการก็เป็นอันว่าตั้งเวลาได้แล้ว
- ➔ สามารถตั้งเวลาให้โปรแกรมทำงานซ้ำๆ ได้ สูงสุด 48 ครั้งภายใน 1 วัน (24 ชั่วโมง)
- ➔ ตั้งหน่วงเวลาเอ้าท์พุทได้ตั้งแต่ 1~60 นาที
- ➔ ออกแบบตามมาตรฐาน IEC 730-1, IEC 730-2-7

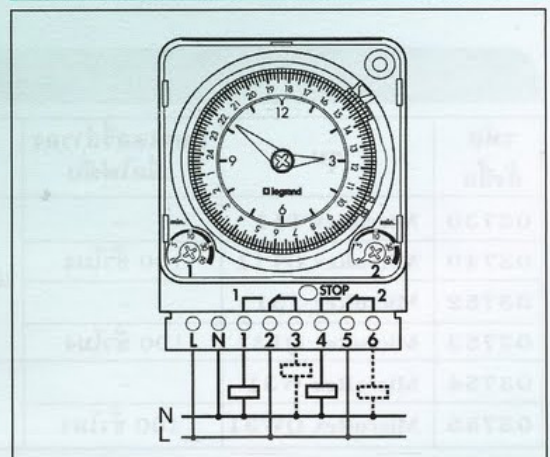
### คุณสมบัติ

รหัสสั่งซื้อ	49926
รุ่น	PolarRex KKT
หน้าปัด	แบบอนาล็อก ตั้งเวลาได้ 24 ชั่วโมง (1 วัน)
การตั้งเวลา ON/OFF ขั้นต่ำ	10 นาที
คอนแทคเอ้าท์พุท	SPDT 2 ชุด (สำหรับ compressor/heater และ fan delay)
ความสามารถของการสวิทช์	16A 250 VAC, 50Hz (โหลดความต้านทาน)
การยึดติดตั้ง	ยึดติดราง DIN หรือ ยึดติดกับผนัง
อุณหภูมิขณะใช้งาน	10°C~50°C

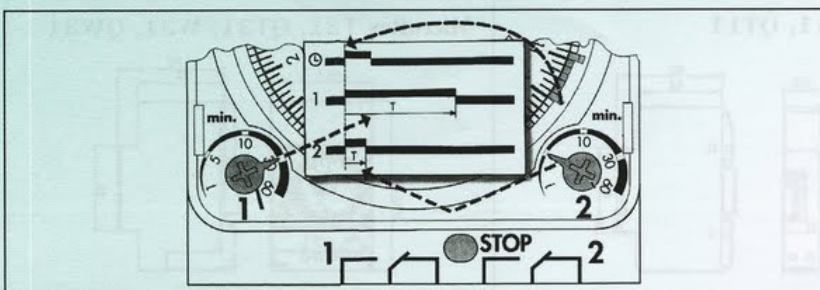
### ขนาดและรูปร่าง (หน่วย : มม.)



### การต่อสายใช้งาน



### ปุ่มปรับตั้งหน่วงเวลา และการแสดงสภาวะการสวิทช์



### การนำไปใช้งาน

- 1) ใช้ในงานควบคุมการละลายน้ำแข็ง
- 2) ใช้ควบคุมการทำงานของคอมเพรสเซอร์ในตู้เย็น-ตู้แช่