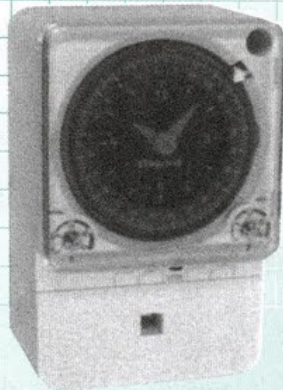


Legrand ANALOG DEFROSTING TIME SWITCH

นาฬิกาตั้งเวลา สำหรับเครื่องเย็น

MODEL : POLARREX KT/KKT



**PolarRex KKT
(49926)**

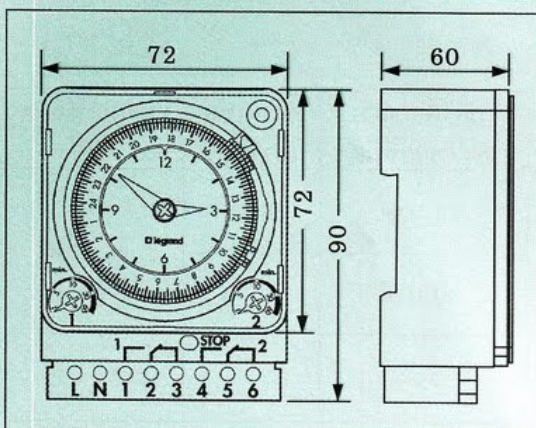
คุณลักษณะ

- ตั้งเวลาได้ 24 ชั่วโมง (1 วัน)
- ปรับตั้งช่วงเวลาได้ง่าย โดยการดันสลักตั้งเวลาออกมาด้านนอกตามเวลาที่ต้องการก็เป็นอันว่าตั้งเวลาได้แล้ว
- สามารถตั้งเวลาให้โปรแกรมทำงานซ้ำๆ ได้ สูงสุด 48 ครั้งภายใน 1 วัน (24 ชั่วโมง)
- ตั้งหน่วงเวลาเอาท์พุทได้ตั้งแต่ 1-60 นาที
- ออกแบบตามมาตรฐาน IEC 730-1, IEC 730-2-7

คุณสมบัติ

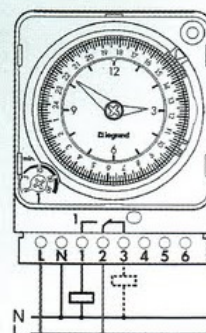
รหัสสั่งซื้อ	49920	49926
รุ่น	PolarRex KT	PolarRex KKT
หน้าปัด	แบบอนาล็อก ตั้งเวลาได้ 24 ชั่วโมง (1 วัน)	
การตั้งเวลา ON/OFF ชั้นต่ำ	10 นาที	
คอนแทกเอาท์พุท	SPDT 1 ชุด (สำหรับ compressor/heater)	SPDT 2 ชุด (สำหรับ compressor/heater และ fan delay)
ความสามารถของการสวิทช์	16A 250 VAC, 50Hz (โหลดความต้านทาน)	
การยึดติดตั้ง	ยึดติดราง DIN หรือ ยึดติดกับผนัง	
อุณหภูมิขณะใช้งาน	10°C ~ 50°C	

ขนาดและรูปร่าง (หน่วย : มม.)

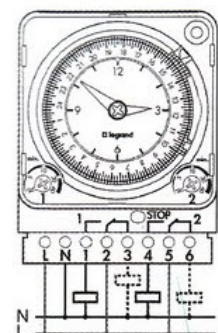


การต่อสายใช้งาน

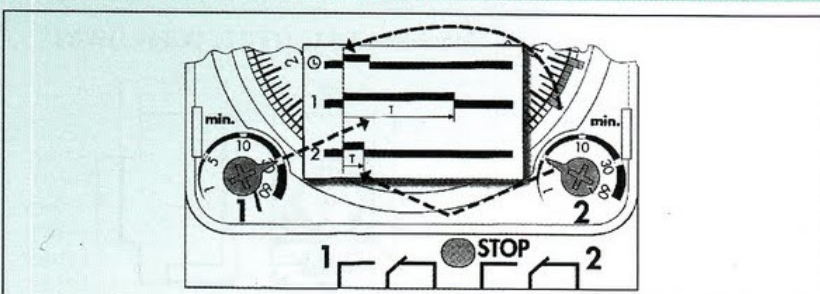
รุ่น PolarRex KT (49920)



รุ่น PolarRex KKT (49926)



ปุ่มปรับตั้งหน่วงเวลา และการแสดงสถานะการสวิทช์



การนำไปใช้งาน

- 1 ใช้ในงานควบคุมการละลายน้ำแข็ง
- 2 ใช้ควบคุมการทำงานของคอมเพรสเซอร์ในตู้เย็น-ตู้แช่