

legrand ANALOG TIME SWITCH

นาฬิกาตั้งเวลาแบบโปรแกรมได้

MODEL : MAXIREX



**MaxiRex 4QT
(649915)**

คุณลักษณะ

- ➔ สามารถตั้งเวลาได้ 24 ชั่วโมง
- ➔ ใช้ไฟ 220V AC 50Hz คอนแทคเอาต์พุต 16A 250V AC
- ➔ มีแบบใช้ Synchronous motor และแบบใช้ Quartz motor ให้เลือก
- ➔ มีสลักตั้งเวลาในตัว ไม่หัก หลุด หรือแตกง่าย ทำให้ตั้งเวลาได้ละเอียดกว่า โดยไม่ต้องซื้อสลักตั้งเวลาเพิ่มเติมเหมือนแบบเก่า
- ➔ การตั้งเวลาทำได้ง่าย โดยเลื่อนสลักเวลาออกมาด้านนอก 3~4 มม. ตามเวลาที่ต้องการก็ตั้งเวลาได้แล้ว
- ➔ มีลูกบิดเลือกตั้ง AUTO/ MANUAL ได้

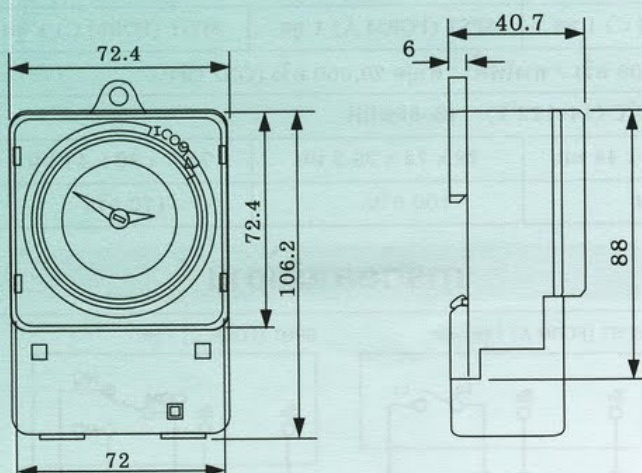
คุณสมบัติ

| รหัส สั่งซื้อ | รุ่น | แบตเตอรี่ สำรองเมื่อไฟดับ | หน้าปัด | ความละเอียด ในการตั้งค่า | การตั้งเวลา ON/OFF ขั้นต่ำ | คอนแทค เอาต์พุต | เวลา ผิดพลาด | ชั่วโมง ต่อสาย |
|------------------|-------------|------------------------------|------------|-----------------------------|-------------------------------|--------------------|-----------------|-------------------|
| 649918 | MaxiRex 4T | - | แบบ 24 ชม. | 10 นาที | 20 นาที | SPST | ±5 นาที/ปี | 4 ชั่วโมง |
| 649915 | MaxiRex 4QT | 500 ชม. | | | | | | |
| 649964 | MaxiRex QT | 100 ชม. | | | | | | |

หมายเหตุ * : ในการตั้งค่าความละเอียดของสลักจะแบ่งเป็น 2 วง คือ วงนอกและวงใน ซึ่งตัวเลขข้างหน้าจะเป็นการตั้งค่าความละเอียดของสลักเวลาวงนอก และตัวเลข
เวลาข้างหลังจะเป็นการตั้งค่าความละเอียดของสลักเวลาวงใน

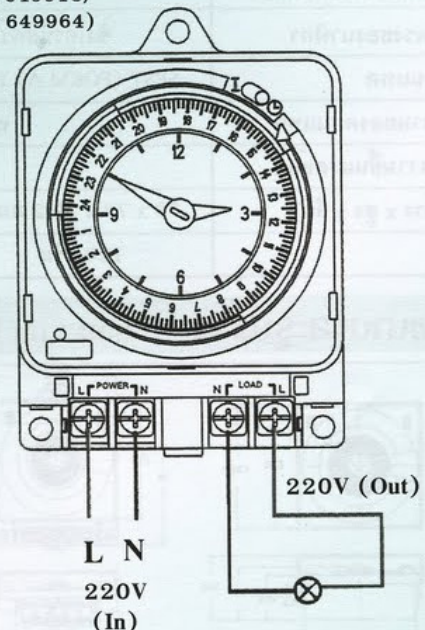
ขนาดและรูปร่าง (หน่วย : มม.)

พร้อมฝาครอบขั้วต่อสาย



การต่อสายใช้งาน

แบบ SPST
(MaxiRex 4QT 649915/
MaxiRex 4T 649918/
MaxiRex QT 649964)



<http://www.thaimeter.com>